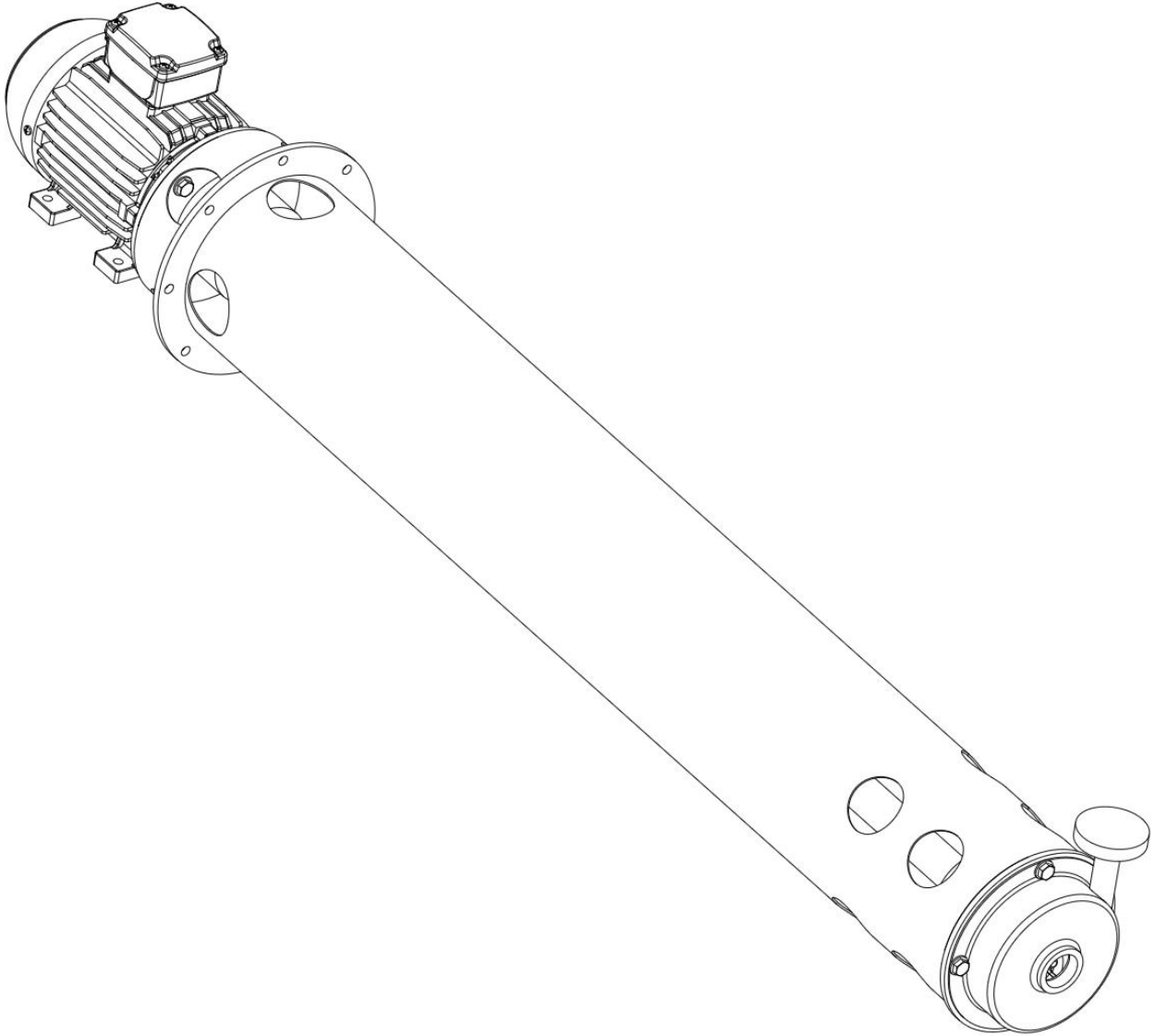


DISASSEMBLY-ASSEMBLY IMXL



# BOM

Pos	Part name
1	Pomphuis/Corps de pompe/Pump casing/Pumpengehäuse
2	Waaier/Roue/Impeller/Laufrad
3	Tussenstuk (lantaarn)/Manchette de raccordement/Bracket/Laterne
4	Impellervijs/Vis de roue/Impeller screw/Laufradschraube
5	Pompachterplaat/Fond de pompe/Back plate/Gehäuseplatte
7	Oliekeerring/Joint à lèvres/Lipseal/ /Simmerring
8	Pompas/Arbre de pompe/Pump shaft/Pumpenwelle
8'	Koppeling pompas/Couplage d'arbre/Shaft coupling/Wellenkupplung
9	Bevestigingsvijs/Vis de fixation/Fixation screw/Sechskant-schraube
10	Moer/Ecrou/Nut/Mutter
11	Rondsel/Rondelle/Washer/Federscheibe
12	Spie impellerzijde/Clavette de roue/Impeller key/Laufradpassfeder
13	Draadstang,vijs/Goujon,vis/Threaded stud,screw/Stiftschraube
14	Rondsel/Rondelle/Washer/Federscheibe
15	Dopmoer/Ecrou /nut/mutter
19	Pomphuisdichting/Joint de corps de pompe/Gasket for pump casing/Dichtring für Pumpengehäuse
20	o-ring impellervijs/joint de vis de roue/impeller screw o-ring/ Dichtring für Laufschraube
27	Oliekeerring motorzijde/ Joint à lèvres côté du moteur/ Lipseal motorside/ Simmerring Motorseite
29	Drukvijl/Vis de pression/Setscrew/Gewindestift
30	Motor/Moteur/Motor/Motor
45	Spie motorzijde/Clavette côté du moteur /key motorside/Passfeder Motorseite
49	Positiepin/Pion/Positioning pin/Stift
54	Lagerfixatie/Fixation de palier/Bearing fixation/Lagerfixierung
56	Loopbus/Bague/Sleeve/Hülse
57	Glijlager/Palier lisse/Slide bearing/Gleitlager
66	Bouten lagerfixatie/Vis de couvercle de palier/screw for bearing fixation/Schraube für Lagerfixierung
69	o-ring/Joint/Gasket/Dichtring

